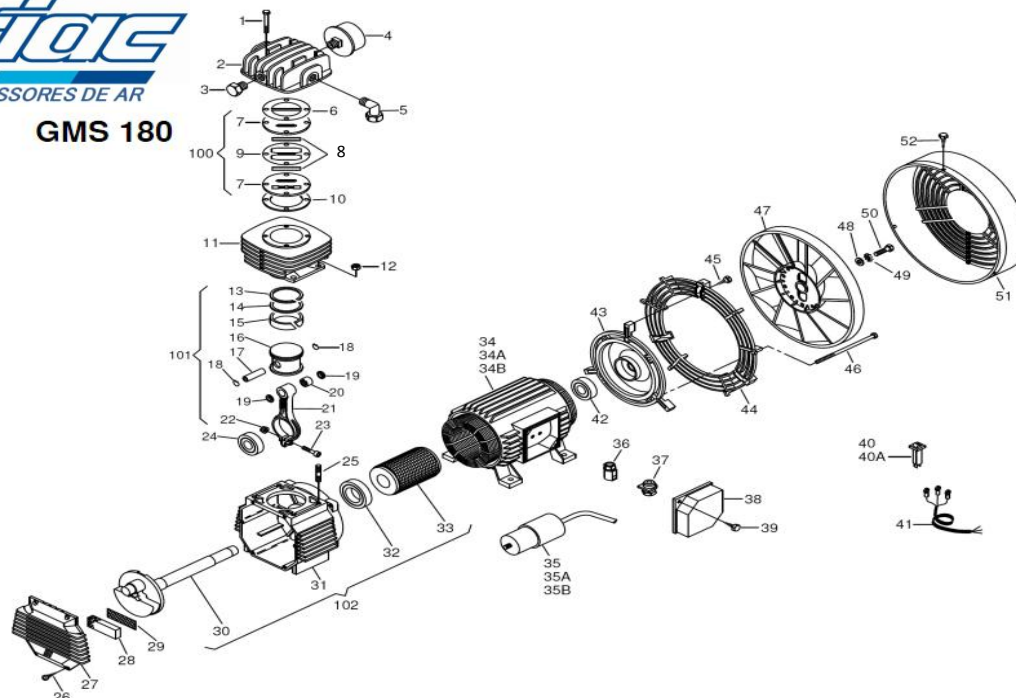


**GMS 180**



ITEM	COD BR	DESCRIÇÃO BR	QUT		
2	504	Tampa do cabeçote GMS 180	1		*
3	19991	Válvula de alívio 3/8 - 1,7 bar	1		*
4	661	Filtro Completo GMS 180	1		*
5	13391	Cotovelo 1/2 x 1/2 npt gas	1		*
6/9/10	690	Jogo de Juntas GMS 180	1		*
7	731	Placa Válvulas GMS 180	1		
8	699	Jogo de válvulas GMS180	2		
11	626	Cilindro GMS 180	1		
13/14/15	679	Jogo de Anéis GMS 180 - 2 anéis	1		
13/14/15	30691	Jogo de Anéis GMS 180 - fase única	1		
16	30700	Pistão GMS 180 fase única	1		
16	754	Pistão GMS 180	1		
17	741	Pino do Pistão GMS 180	1		*
18	574	Anel trava Pino GMS 180	2		*
19/20/21/ 22/23/24	585	Biela Completa GMS 180	1		*
27	17361	Tampa do Carter GMS 180	1		*
28	xxx	Elemento Filtrante /Carter GMS 180	1		*
30	642	Eixo Virabrequim GMS 180	1		*
31	614	Carter GMS 180	1		
32	xxx	Rolamento Carter GMS 180 (6205)	1		*
33	17319	Rotor GMS 180	1		*
34	652	Estator GMS 180 110 v	1		*
34.A	651	Estator GMS 180 220 v	1		*
35	14462	Capacitor 40 uf	1		*
38	17408	Tampa Caixa Elétrica	1		*
40	13669	Protetor Térmico 10 A- 220 v	1		*
40.1	13675	Protetor Térmico 20 A - 110 v	1		*
40.2	13681	Protetor Térmico Bivolt	1		*
41	xxx	Cabo Elétrico (Estator)	1		*
42	26181	Rolamento Tampa Traseira (6204)	1		*
43	16024	Tampa Traseira GMS 180	1		*
44	764	Proteção Anterior GMS 180	1		*
47	565	Ventilador GMS 180	1		*
51	766	Proteção Posterior GMS 180	1		*
100	721	Kit Placa Válvula/válvula /junta	1		*
101	717	Kit Biela/Pistão/Anel	1		
	546	Válvula de Não Retorno 1/2x 1/2	1		*
	478	Pressostato Odontológico	1		